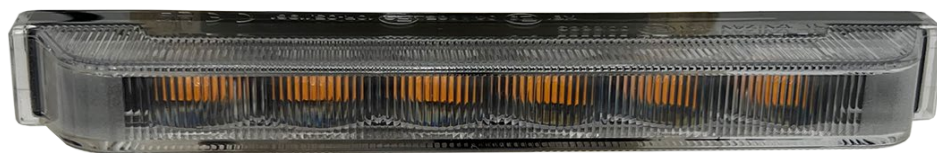


250808 – FEU DE PÉNÉTRATION 6 LEDS ORANGE



allumé



éteint



LES PLUS :

- Très étroit : 15 mm seulement
- Bonne luminosité
- Fourni avec 2 supports de fixation

Caractéristiques techniques

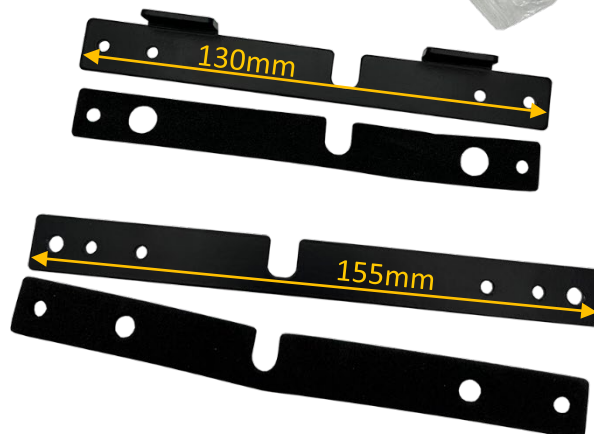
DIMENSIONS & POIDS	<ul style="list-style-type: none"> • Longueur arrière : 135 mm • Longueur avant : 110 mm • Largeur : 15 mm • Profondeur : 25 mm • Poids : 68 g
MATÉRIAUX	<ul style="list-style-type: none"> • Base en polycarbonate noir • Lentille en polycarbonate translucide
ALIMENTATION	<ul style="list-style-type: none"> • 12/24V
LUMINOSITÉ	<ul style="list-style-type: none"> • 6 leds oranges haute intensité • Classe 1
CONTRÔLE & FIXATION	<ul style="list-style-type: none"> • Fixation en applique • 2 supports de fixation avec mousse de protection fournis
HOMOLOGATION	<ul style="list-style-type: none"> • Conforme CEM R10 et R65

250808 – FEU DE PÉNÉTRATION 6 LEDS ORANGE

DIMENSIONS :

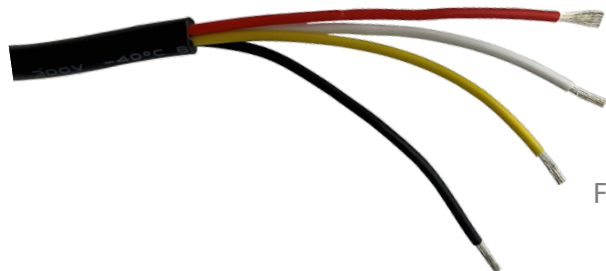


FOURNI DANS VOTRE COLIS :



2 supports de fixation en acier + 2 mousses de protection

CABLAGE :



Fil **rouge** : +

Fil **blanc** : synchronisation avec 2^{ème} feu de pénétration

Fil **jaune** : changement de mode par impulsion

Fil **noir** : -