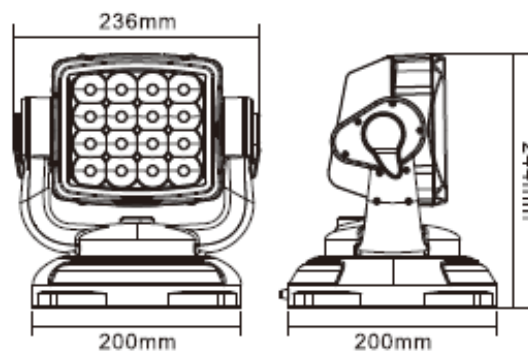


250202-80 – PROJECTEUR DE TRAVAIL 16 LEDS



Télécommande radio 6 boutons



LES PLUS :

- Utilisation avec télécommande radio (portée 50m)
- Très lumineux
- Orientable de haut en bas et de droite à gauche

Caractéristiques techniques

DIMENSIONS	<ul style="list-style-type: none"> • Largeur base : 200 mm • Largeur totale : 236 mm • Hauteur : 244 mm
MATÉRIAUX	<ul style="list-style-type: none"> • Boîtier en polycarbonate noir • Lentille en polycarbonate translucide • Télécommande 6 touches fournie
ALIMENTATION	<ul style="list-style-type: none"> • 12/24V
LUMINOSITÉ	<ul style="list-style-type: none"> • 16 leds haute intensité • 6720 lumens
CONTRÔLE & FIXATION	<ul style="list-style-type: none"> • Fixation par 4 trous préformés
HOMOLOGATION	<ul style="list-style-type: none"> • Conforme CEM R10 • IP65

250202-80 – PROJECTEUR DE TRAVAIL 16 LEDS



Inclinaison de 38° à 71° de haut en bas

Orientaion à 360° de gauche à droite



Câblage **fil rouge +** et **fil noir -**



Fixation par 4 trous préformés