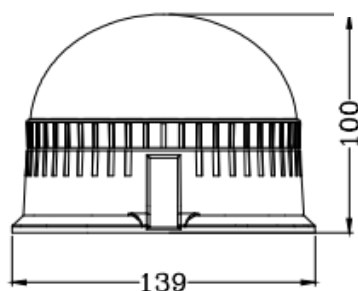
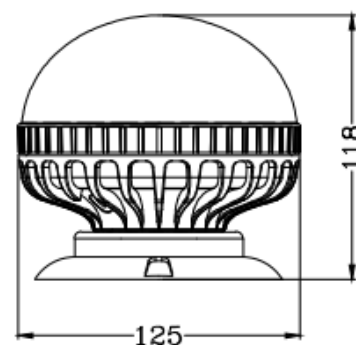


252818– GYROPHARE LEDS L36 ORANGE



FIXATION 1 POINT

FIXATION HAMPE
FLEXIBLE



FIXATION MAGNETIQUE +
VENTOUSE – TESTE A 160KM/HR

FIXATION 3 POINTS
D139MM

DIMENSIONS	DIAMETRE CABOCHON D125MM D136 POUR VERSION BASE 3 POINTS
CLIGNOTEMENT	36 LEDS SMD MODE FLASH
MATIERE	CABOCHON POLYCARBONATE ORANGE
FIXATION	PAR 3 POINTS / 1 POINT / HAMPE FLEXIBLE / MAGNETIQUE + VENTOUSE
ALIMENTATION	12/24V
HOMOLOGATION	ECE R65
TEMPERATURE D'UTILISATION	-40°C A +75°C
INDICE DE PROTECTION	IP65