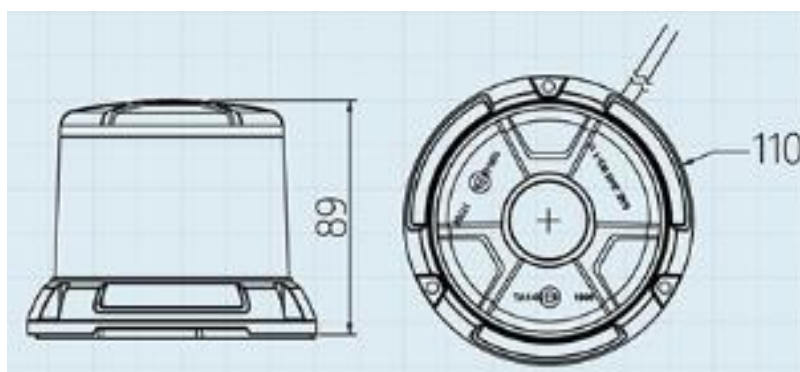


252844 – GYROPHARE LEDS F844 TRANSLUCIDE



DIMENSIONS	HAUTEUR TOTALE : 89 MM DIAMETRE BASE : 110 MM
CLIGNOTEMENT	LEDS ORANGES MODE FLASH PUISSANCE TOTALE 32,4W
MATIERE	CABOCHON POLYCARBONATE TRANSLUCIDE BASE ET HAUT POLYCARBONATE NOIR
FIXATION	3 TROUS ENTRAXE 85MM
ALIMENTATION	12/24V
HOMOLOGATION	ECE R65 R10
TEMPERATURE D'UTILISATION	-40°C A +60°C
INDICE DE PROTECTION	IP67