

198000 - CAISSON LUMINEUX POUR TUNNEL CE29 & CE2a

Fabriqué dans nos ateliers en France 

Caisson de signalisation aux formats réglementaires ou sur mesure

Symbole de 500 ou 700 mm (autre dimensions sur demande)



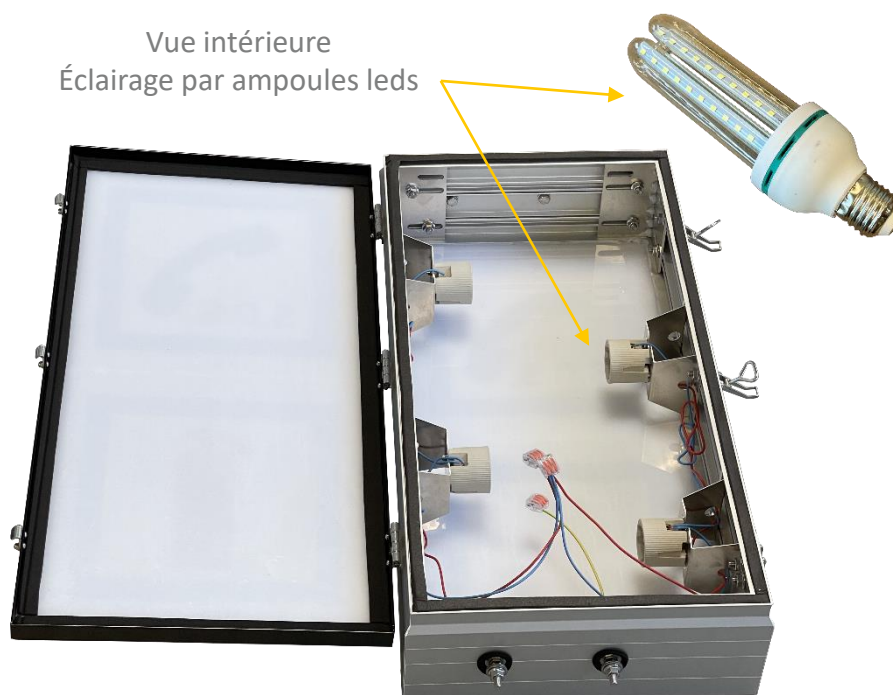
Avant

Arrière

Vue intérieure
Éclairage par ampoules leds



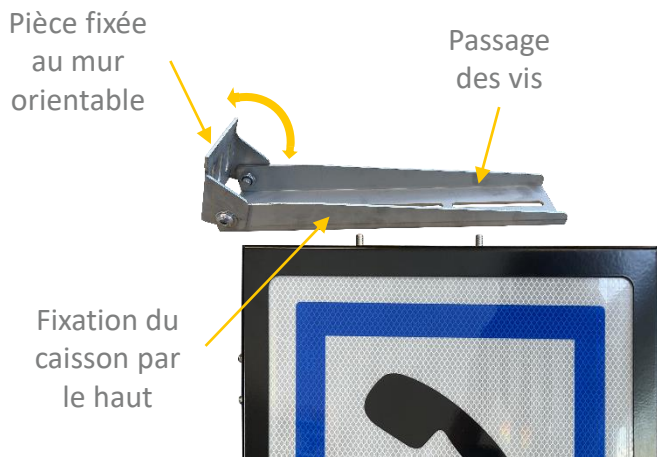
Fermeture
par grenouillère



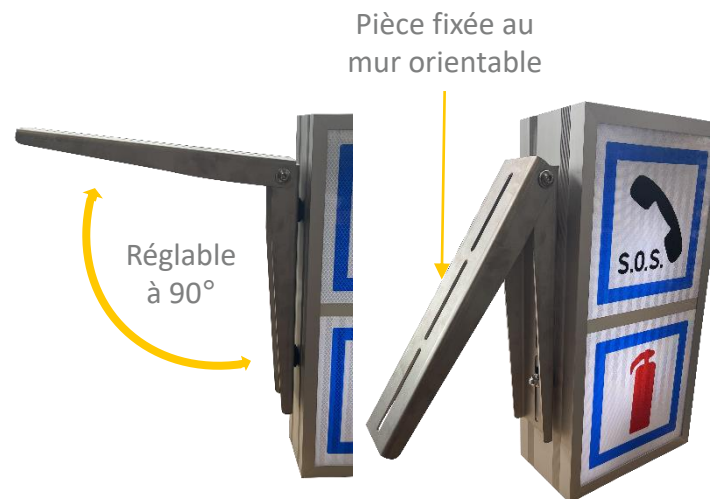
198000 - CAISSON LUMINEUX POUR TUNNEL CE29 & CE2a

FIXATION (Pièce de fixation orientable conçue pour les tunnels) :

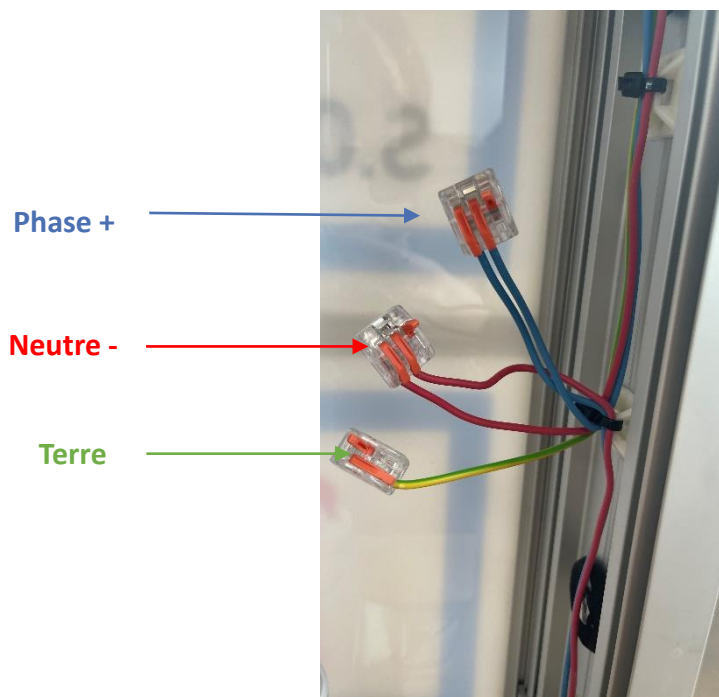
Fixation par le haut du caisson



Variante : fixation par le côté du caisson



CÂBLAGE (230V) :



198000 - CAISSON LUMINEUX POUR TUNNEL CE29 & CE2a



LES PLUS :

- Fabrication française
- Très visible et fiable pour plus de sécurité dans les tunnels
- Pièce de fixation orientable

Caractéristiques techniques

DIMENSIONS	<ul style="list-style-type: none"> • Dimensions réglementaires ou sur-mesure
MATÉRIAUX	<ul style="list-style-type: none"> • Caisson en aluminium + peinture noire en option (Inox en option)
ALIMENTATION	<ul style="list-style-type: none"> • 230V
SOURCE LUMINEUSE	<ul style="list-style-type: none"> • Tubes leds ou ampoules leds • Accès par ouverture de la face avec charnières inox
AFFICHAGE	<ul style="list-style-type: none"> • Symboles CE29 ou CE2a sur les deux faces
COMMANDE SOURCES	<ul style="list-style-type: none"> • TOR
CÂBLAGE	<ul style="list-style-type: none"> • Passage des câbles d'alimentation par perçage du caisson aluminium par vos soins selon position du caisson
FIXATION	<ul style="list-style-type: none"> • Fixation par le haut ou le côté du caisson grâce à une pièce de fixation orientable fournie
INDICE DE PROTECTION	<ul style="list-style-type: none"> • IP65 • IK09
OPTIONS	<ul style="list-style-type: none"> • Cellules pour surveillance sources lumineuse • Autre symbole au choix • Autre taille sur demande